

VISATON BG 20 8 OHM

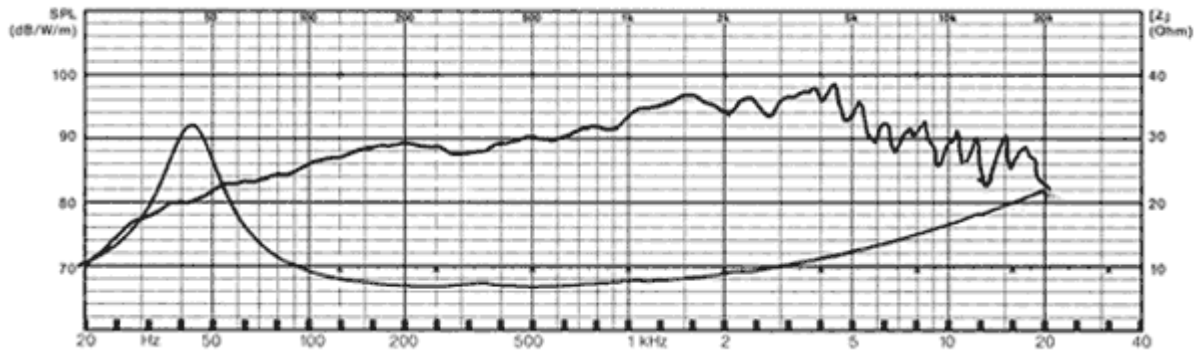
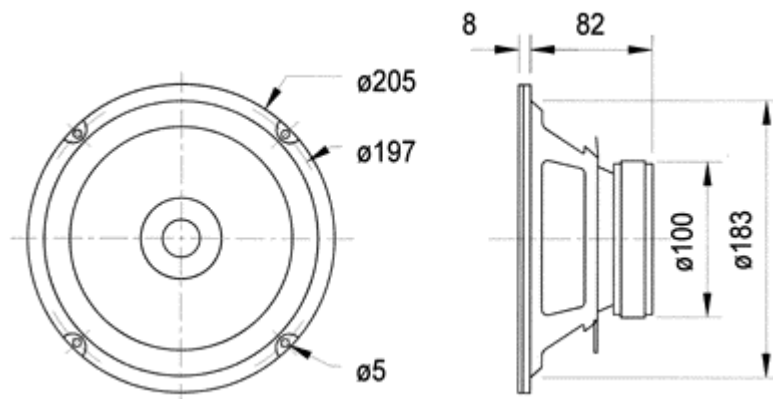
Art. No. 3020

20 cm (8") Breitbandlautsprecher mit Hochtonkegel.
Hoher Wirkungsgrad.

Geeignet als Breitbänder für kleine Gesangs- und
Gitarrenmonitore oder als Mitteltöner für PA-Anlagen und
Musikerboxen.

Anwendungsmöglichkeiten:

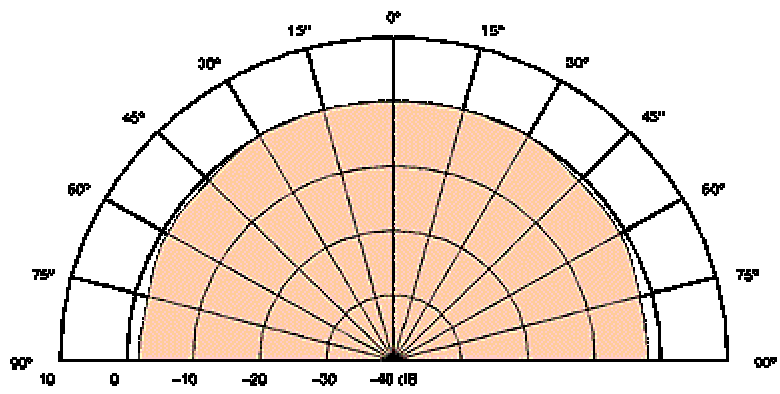
- Mitteltöner in PA-Anlagen und Musikerboxen
- Gesangs- und Gitarrenmonitore
- Breitbandlautsprecher für elektronische Orgeln und Keyboards



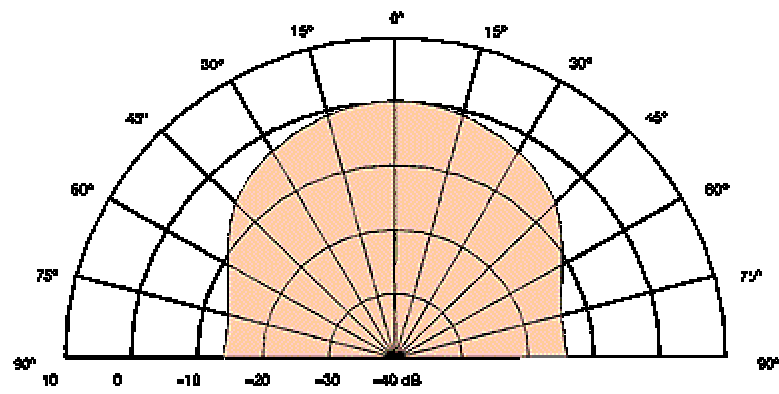
Amplituden- und Impedanzfrequenzgang

Technische Daten:

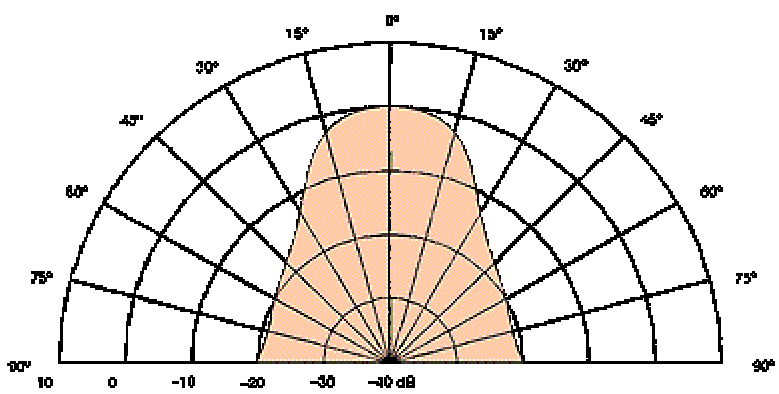
Nennbelastbarkeit	40 Watt
Musikbelastbarkeit	70 Watt
Nennimpedanz	8 Ohm
Übertragungsbereich	50 - 18000 Hz (- 10 dB)
Mittlerer Schalldruckpegel	92 dB (1 W/1 m)
Maximaler Hub	8 mm
Resonanzfrequenz	36 Hz
Magnetische Induktion	1,2 Tesla
Magnetischer Fluß	380 μ Weber
Obere Polplattenhöhe	4 mm
Schwingspulendurchmesser	2,5 cm
Schallwandöffnung	184 mm
Gewicht netto	1,3 kg
Gleichstromwiderstand Rdc	6,4 Ohm
Mechanischer Q-Faktor Qms	1,6
Elektrischer Q-Faktor Qes	0,4
Gesamt-Q-Faktor Qts	0,32
Äquivalentes Luftnachgiebigkeitsvolumen Vas	121 l
Effektive Membranfläche Sd	214 cm ²
Dynamische bewegte Masse mmd	10 g
Antriebsfaktor Bxl	6,12 T · m
Schwingspuleninduktivität	0,75 mH



Abstrahlcharakteristik 1000 Hz



Abstrahlcharakteristik 2000 Hz



Abstrahlcharakteristik 5000 Hz